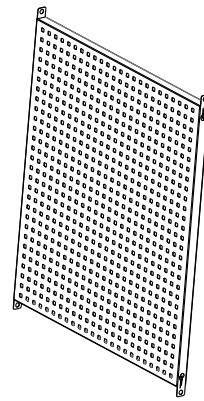


**2x**

CT-BP-01.XX.01



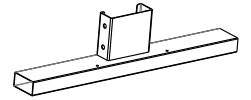
**2x**

АЛФ-XX.00.02



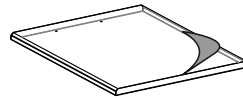
**2x**

CT-BP-01.01.00



**2x**

CT-BP-01.XX.02



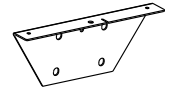
**2x**

АЛ-СТ.00.02



**1x**

АЛ-XX.05.01



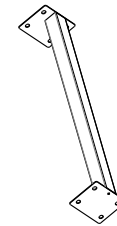
**1x**

CT-BP-01.XX.03



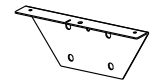
**1x**

CT-BP-01.02.00



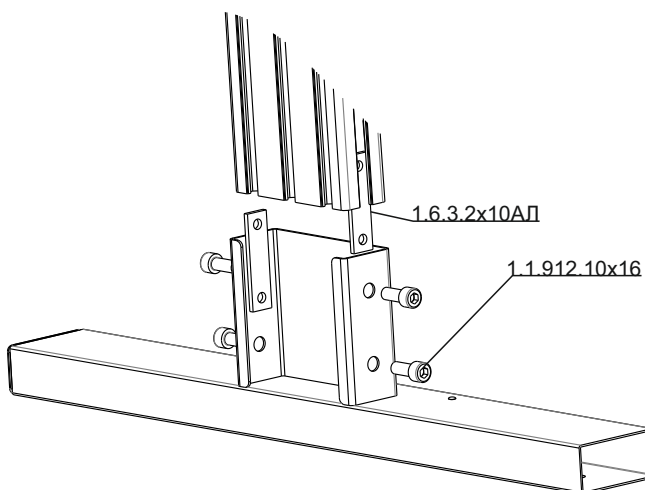
**1x**

АЛ-XX.06.01



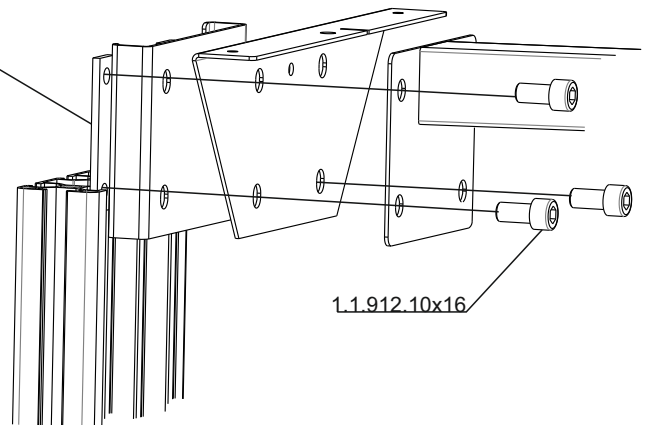
8x 1.6.3.2x10АЛ АЛ	14x 1.6.4.1x10АЛ АЛ	24x 1.1.912.10x16	2x 1.1.912.10x35	4x 1.5.934.6	4x 1.5.934.5	4x 1.4.125.5	4x 1.4.125.6
4x 1.2.7985.6x50	4x 1.2.7985.5x16	4x 2.1.7.40x80	2x 2.1.20.135x45	1x 3.1.1.1	2x 2.1.14.D25	4x 2.2.20S 2.2.22S if ESD	

**1**

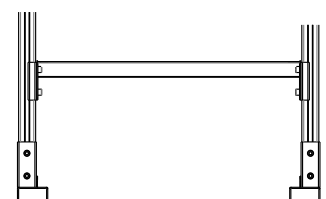


**2**

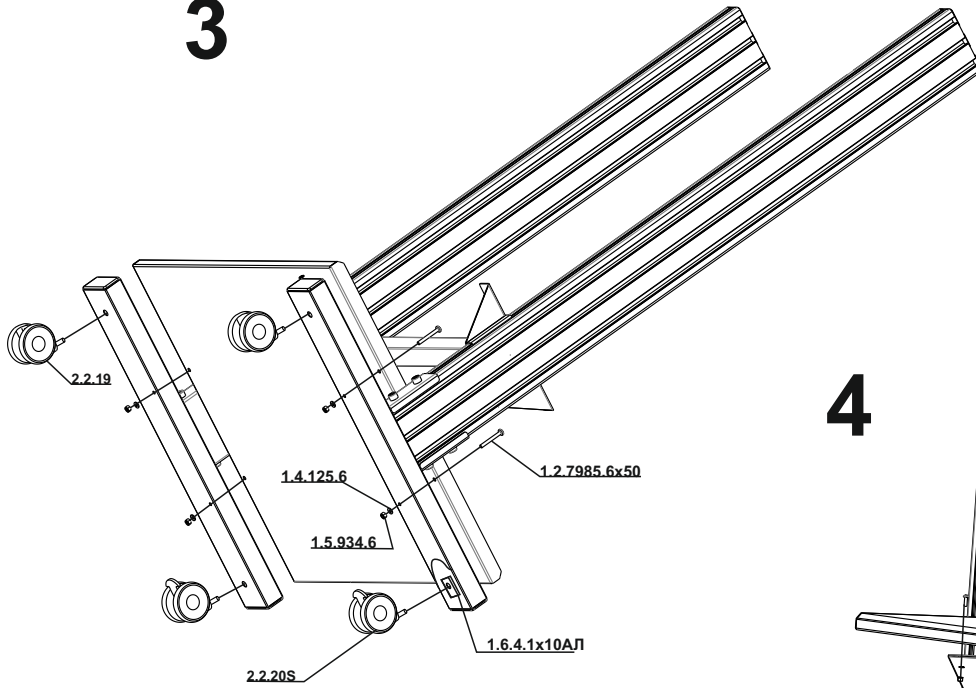
1.6.3.2x10АЛ



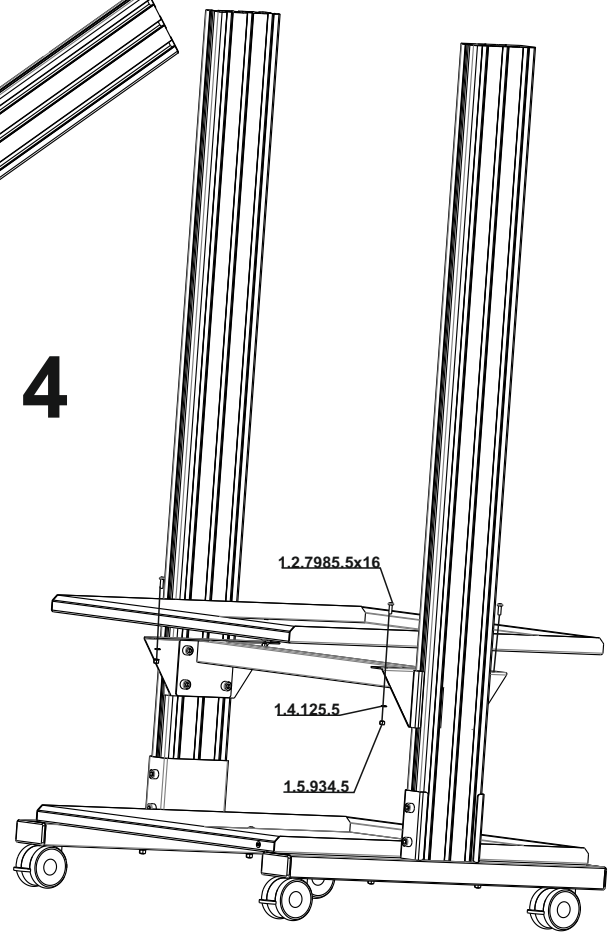
1.1.912.10x16



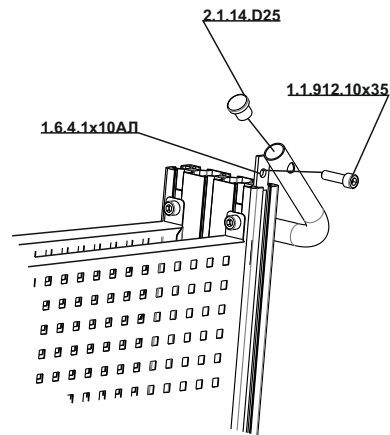
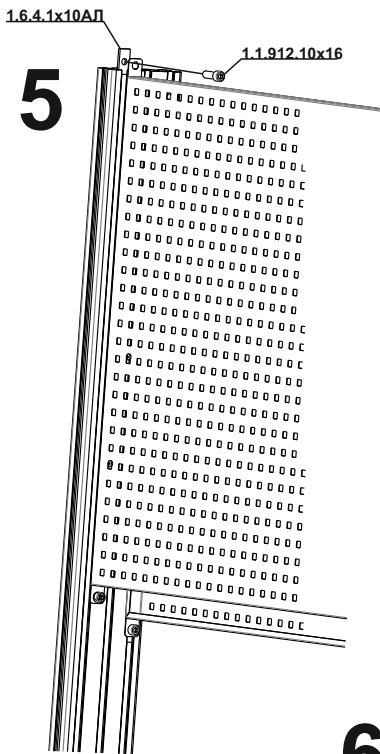
3



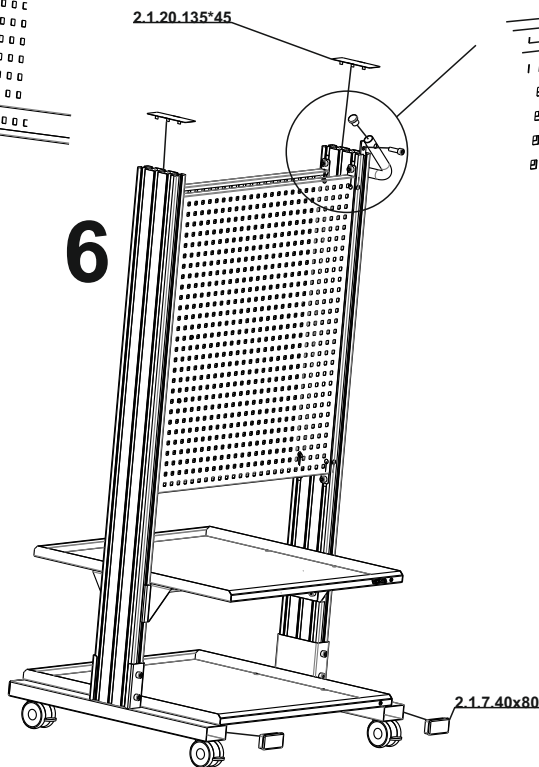
4



5



6



7 

